

## STEUERUNG MIT KONTROLLE dP



- Bis zu 192 Ausgänge für Magnetventile
- Versorgungsspannung: 115 VAC ÷ 230 VAC / 50 ÷ 60 Hz (Standard)
- Versorgungsspannung (Auf anfrage): 24 VAC / 50 ÷ 60 Hz - 24 VDC
- Handbücher in Italienisch, Englisch, Französisch, Deutsch, Spanisch
- Display: (Je nach gewähltem Modell)
  1. Display Alphanumerischen LCD 32 Zeichen Sprachige
  2. Display LED 3 digit
  3. Display LED 5 digit (Für niedrige Temperaturen)
- Betriebstemperatur: - 10 ÷ + 50 °C (Standard)
- Alarm Max dP
- Spannungspräsenz-Relais
- Auswahl nr. Ausgänge
- Vollausschlag von 10 kPa (Auf Anfrage für andere Maßeinheiten)
- Luftanschlüsse für Schlauch RILSAN 6x4

- Auf Anfrage im klassifizierten Bereich :



- ATEX ZONE 22
  - ATEX ZONE 1,21
- Explosionsschutz

### STEUERUNG MIT OPTION GSM

- Datenübertragung zum Netz über GSM
- Erfordert ESAWEB-Software

### STEUERUNG MIT OPTION RS485

- Datenübertragung zum Netz über RS485
- Erfordert ESANET-Software

## STEUERUNG OHNE KONTROLLE dP



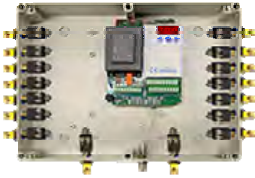
- Bis zu 192 Ausgänge für Magnetventile
- Versorgungsspannung: 115 VAC ÷ 230 VAC / 50 ÷ 60 Hz (Standard)
- Versorgungsspannung (Auf anfrage): 24 VAC / 50 ÷ 60 Hz - 24 VDC
- Handbücher in Italienisch, Englisch, Französisch, Deutsch, Spanisch
- Display: (Je nach gewähltem Modell)
  1. Display Alphanumerischen LCD 32 Zeichen Sprachige
  2. Display LED 3 digit
  3. Display LED 5 digit (Für niedrige Temperaturen)
- Betriebstemperatur: - 10 ÷ + 50 °C (Standard)
- Spannungspräsenz-Relais
- Auswahl nr. Ausgänge

- Auf Anfrage im klassifizierten Bereich :



- ATEX ZONE 22
  - ATEX ZONE 1,21
- Explosionsschutz

# STEUERUNG MIT MAGNETSTEUERN



- Mit und Ohne dP control
- Bis zu 16 Ventilen
- Versorgungsspannung: 115 VAC ÷ 230 VAC / 50 ÷ 60 Hz (Standard)
- Handbücher in Italienisch, Englisch, Französisch, Deutsch, Spanisch
- Display LED 3 digit
- Betriebstemperatur: - 10 ÷ + 50 °C (Standard)
- Alarm max dP (Nur mit control dP)
- Vollausschlag von 10 kPa (Auf Anfrage für andere Maßeinheiten)
- Luftanschlüsse für Schlauch RILSAN 6x4
- Spannungspräsenz-Relais



- Auf Anfrage im klassifizierten Bereich in ATEX ZONE 22

## BUS-SYSTEM

### STEUERUNG MIT UND OHNE KONTROLLE dP

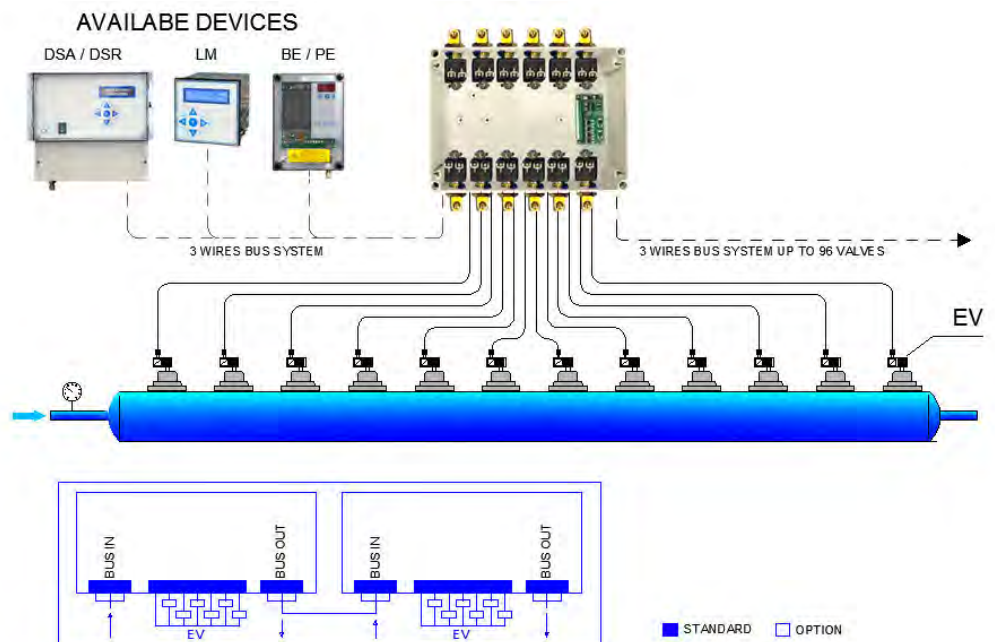


- 1 linie BUS (12 Remote Unit)
- Versorgungsspannung: 115 VAC ÷ 230 VAC / 50 ÷ 60 Hz (Standard)
- Versorgungsspannung (Auf anfrage): 24 VAC / 50 ÷ 60 Hz - 24 VDC
- Handbücher in Italienisch, Englisch, Französisch, Deutsch, Spanisch
- Display di visualizzazione: (Je nach gewähltem Modell)
  1. Display Alphanumerischen LCD 32 Zeichen Sprache
  2. Display LED 3 digit
  3. Display LED 5 digit (Für niedrige Temperaturen)
- Betriebstemperatur: - 10 ÷ + 50 °C (Standard)
- Spannungspräsenz-Relais
- Auswahl nr. Ausgänge

- Auf anfrage ATEX ZONA 22
- Auf anfrage GSM / RS485

### REMOTE UNIT

- Auswahl nr. Ausgänge mit Dip-Switch



## DRUCK CONTROL, EMISSIONS, TEMPERATURE



- Versorgungsspannung: 115 VAC ÷ 230 VAC / 50 ÷ 60 Hz (Standard)
- Versorgungsspannung: (Auf anfrage): 24 VAC / 50 ÷ 60 Hz - 24 VDC
- Handbücher in Italienisch, Englisch, Französisch, Deutsch, Spanisch
- Display: (Je nach gewähltem Modell)
  1. Display Alphanumerischen LCD 32 Zeichen Sprachige
  2. Display graphic 160 x 120 px
- Betriebstemperatur: - 10 ÷ + 50 °C (Standard)
- Voralarm für maximale Emission
- Alarm für maximale Emission
- Spannungspräsenz-Relais

- Auf Anfrage im klassifizierten Bereich:



- ATEX ZONE 22

### STEUERUNG MIT OPTION GSM

- Datenübertragung zum Netz über via GSM
- Erfordert ESAWEB-Software

### STEUERUNG MIT OPTION RS485

- Datenübertragung zum Netz über RS485
- Erfordert ESANET-Software

## EMISSIONSKONTROLLE



- Stahlstange inox AISI 316L
- Versorgungsspannung: 18 ÷ 26 VDC - 70 mA
- Ausgang 4 ÷ 20 ma (Version TC50,TC50F)
- Ausgang SPDT (Version TC50R)
- Stahlseilbausatz für Schornsteindurchmesser bis 20 Meter (Version TC50F)
- Handbücher in Italienisch, Englisch, Französisch, Deutsch, Spanisch



- Auf Anfrage klassifizierten Bereich:
- ATEX ZONE 22

