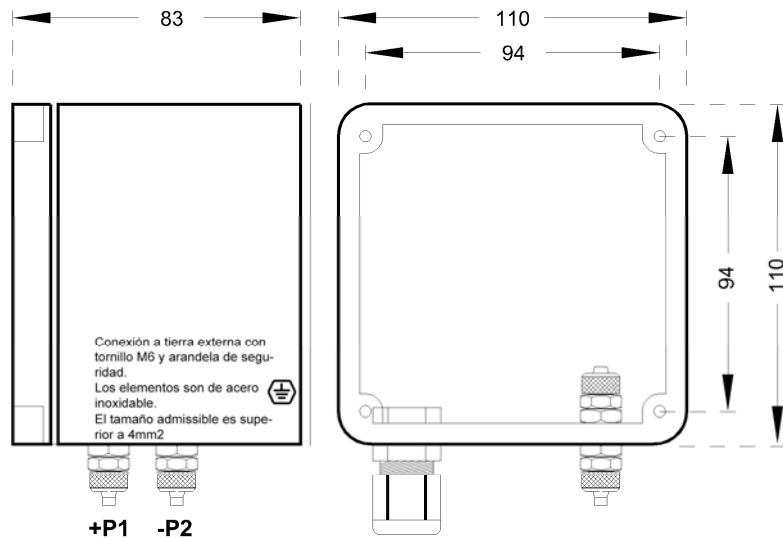
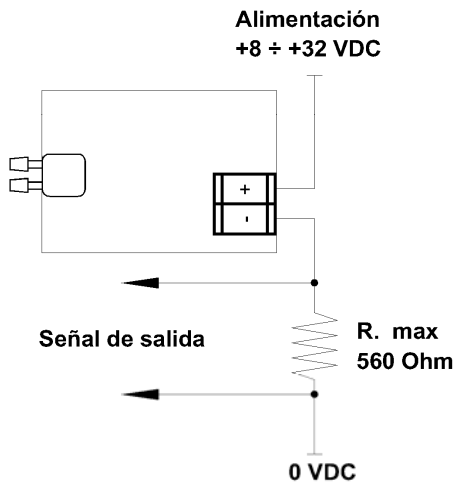


6.1 DIAGRAMA ELÉCTRICO / DIMENSIONES CAJA



CARACTERÍSTICAS TÉCNICAS

Grado di protezione	IP65
Grado de protección	Aluminio
Temperatura	- 20 °C ÷ +70 °C
+P1	Entrada dP lado sucio
-P2	Entrada dP lado limpio