

SEQUENCER AVEC dP CONTROL



- Jusqu'à 192 sorties pour électrovannes
- Tension d'alimentation: 115 VAC ÷ 230 VAC / 50 ÷ 60 Hz (Standard)
- Tension d'alimentation (Sur demande): 24 VAC / 50 ÷ 60 Hz - 24 VDC
- Manuels disponibles en italien, anglais, français, allemand, espagnol
- Display: (Selon le modèle choisi)
 1. Display alphanumérique LCD 32 caractères multilingue
 2. Display LED 3 digit
 3. Display LED 5 digit (Pour les basses températures)
- Température de fonctionnement: - 10 ÷ + 50 °C (Standard)
- Alarme Max dP
- Relais présence tension
- Sélection nr. sorties
- Grandeur nature 10 kPa (Sur demande pour d'autres unités de mesure)
- Raccords d'air pour tube RILSAN 6x4

- Sur demande en zone classe:
- ATEX ZONE 22
- ATEX ZONE 1,21



SEQUENCER AVEC OPTION GSM

- Transmission données network via GSM
- Nécessaire software ESAWEB

SEQUENCER AVEC OPTION RS485

- Transmission données via RS485
- Nécessaire software ESANET

SEQUENCER SANS dP CONTROL

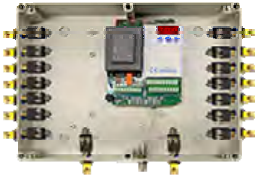


- Jusqu'à 192 sorties pour électrovannes
- Tension d'alimentation: 115 VAC ÷ 230 VAC / 50 ÷ 60 Hz (Standard)
- Tension d'alimentation (Sur demande): 24 VAC / 50 ÷ 60 Hz - 24 VDC
- Manuels disponibles en italien, anglais, français, allemand, espagnol
- Display: (Selon le modèle choisi)
 1. Display alphanumérique LCD 32 caractères multilingue
 2. Display LED 3 digit
 3. Display LED 5 digit (Pour les basses températures)
- Température de fonctionnement: - 10 ÷ + 50 °C (Standard)
- Relais présence tension
- Sélection nr. sorties

- Sur demande en zone classe:
- ATEX ZONE 22
- ATEX ZONE 1,21



SEQUENCER AVEC PILOTES



- Avec et sans control dP
 - Jusqu'à 16 électrovannes
 - Tension d'alimentation: 115 VAC ÷ 230 VAC / 50 ÷ 60 Hz (Standard)
 - Manuels disponibles en italien, anglais, français, allemand, espagnol
 - Display LED 3 digit
 - Température de fonctionnement: - 10 ÷ + 50 °C (Standard)
 - Alarm max dP (Solement con dP control)
 - Grandeur nature 10 kPa (Sur demande pour d'autres unités de mesure)
 - Raccords d'air pour tube RILSAN 6x4
 - Relais présence tension
- Sur demande en zone classe ATEX ZONE 22



BUS-SYSTEM

SEQUENCER AVEC E SANS dP

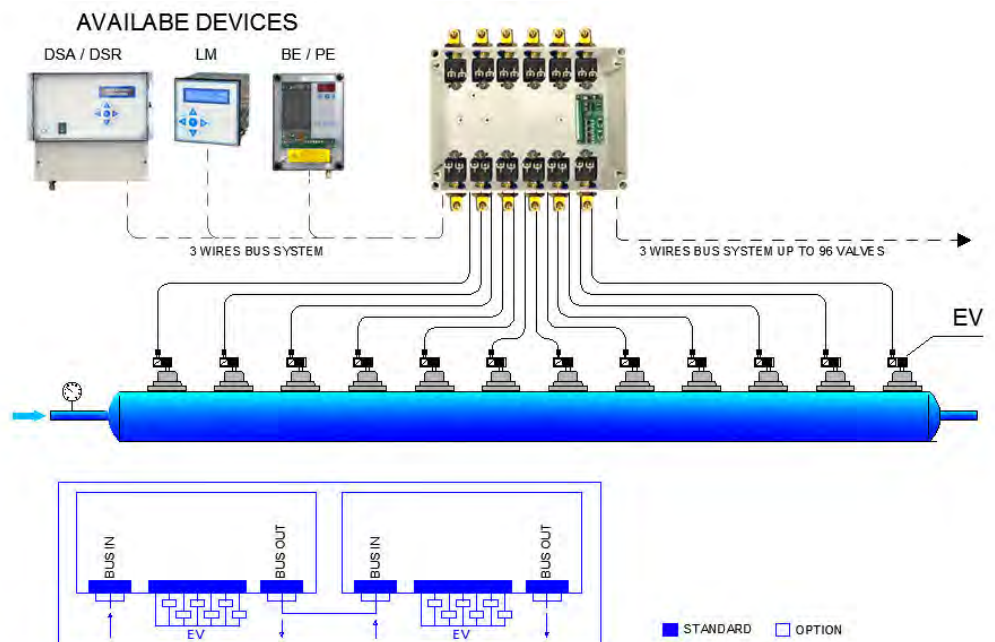


- 1 linea BUS (12 unità remote)
- Tension d'alimentation: 115 VAC ÷ 230 VAC / 50 ÷ 60 Hz (Standard)
- Tension d'alimentation (A Richiesta): 24 VAC / 50 ÷ 60 Hz - 24 VDC
- Manuels disponibles en italien, anglais, français, allemand, espagnol
- Display: (Selon le modèle choisi)
 1. Display alphanumérique LCD 32 characters multilanguage
 2. Display LED 3 digit
 3. Display LED 5 digit (Pour les basses températures)
- Température de fonctionnement: - 10 ÷ + 50 °C (Standard)
- Relais présence tension
- Selezione Numero di uscite

- Sur Demand ATEX ZONE 22
- Sur Demand GSM / RS485

UNITES REMOTES

- Sélectionnez le nombre de sorties via Dip-Switch



CONTRÔLE DE LA PRESSION, DES ÉMISSIONS, TEMPÉRATURE



- Tension d'alimentation: 115 VAC ÷ 230 VAC / 50 ÷ 60 Hz (Standard)
- Tension d'alimentation (A Richiesta): 24 VAC / 50 ÷ 60 Hz - 24 VDC
- Manuels disponibles en italien, anglais, français, allemand, espagnol
- Display: (Selon le modèle choisi)
 1. Display alphanumérique LCD 32 caractères multilingue
 2. Display Grafico 160 x 120 px
- Température de fonctionnement: - 10 ÷ + 50 °C (Standard)
- Maximum emission pre-alarm
- Maximum emission alarm
- Relais présence tension

- Sur demande en zone classée:



- ATEX ZONE 22

SEQUENZIATORE CON OPZIONE GSM

- Transmission données network via GSM
- Nécessaire software ESAWEB

SEQUENZIATORE CON OPZIONE RS485

- Transmission données via RS485
- Nécessaire software ESANET

CONTROLE EMISSIONS



- Tige en acier inox AISI 316L
- Tension d'alimentation: 18 ÷ 26 VDC - 70 mA
- Sortie 4 ÷ 20 ma (Version TC50,TC50F)
- Sortie contact SPDT (Version TC50R)
- Kit câble en acier pour diamètres de cheminée jusqu'à 20 mètres (Version TC50F)
- Manuels disponibles en italien, anglais, français, allemand, espagnol



- Sur demande en zone classée:
- ATEX ZONE 22

