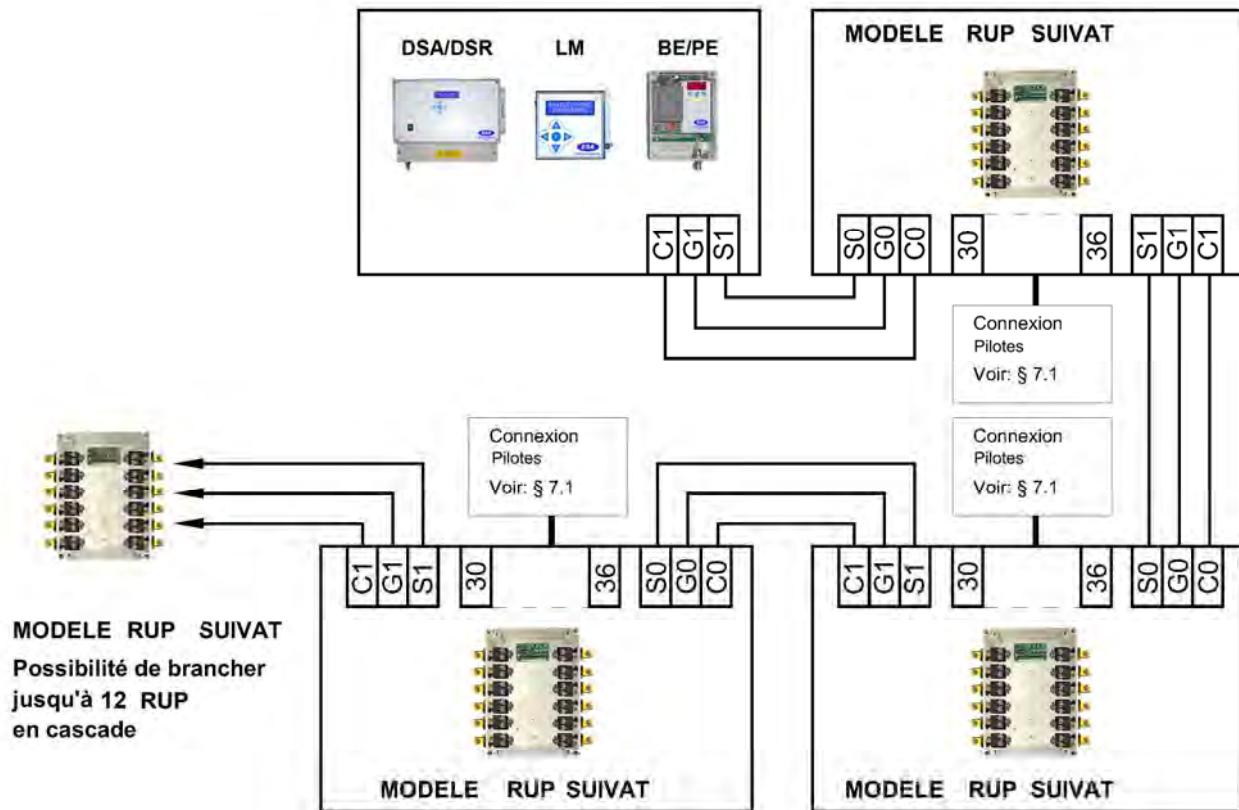


6.1 SCHÉMA ÉLECTRIQUE



MODELE RUP SUIVAT
Possibilité de brancher
jusqu'à 12 RUP
en cascade